

DDLE ÖKO TD 18
DDLE ÖKO TD 18/21/24
DDLE ÖKO TD 27

Elektronicznie regulowany przepływowy ogrzewacz wody

Instrukcja obsługi i instalowania



Montaż (instalacja wodna i instalacja elektryczna),
pierwsze uruchomienie i konserwacja i naprawy mogą być wykonane
jedynie przez uprawnionego Instalatora lub Serwisanta,
zgodnie z niniejszą instrukcją.

Spis treści

1. Instrukcja obsługi	3
1.1 Opis urządzenia	3
1.2 Najważniejsze wskazówki w skrócie	3
1.3 Panel obsługi	3
1.4 Pilot zdalnej regulacji temperatury	5
1.5 Wskazówki dotyczące bezpieczeństwa	6
1.6 Ważna wskazówka	6
1.7 Wydajności ciepłej wody użytkowej	6
1.8 Zalecane nastawy przy zastosowaniu armatur termostatycznych	7
1.9 Pierwsza pomoc w przypadku usterek	7
1.10 Konserwacja i czyszczenie urządzenia	7
1.11 Instrukcja obsługi i instalowania	7
2. Instrukcja montażu (dla Instalatora)	8
2.1 Budowa urządzenia	8
2.2 Krótki opis	9
2.3 Ważne wskazówki	9
2.4 Przepisy i zalecenia	9
3. Montaż standardowy	10
3.1 Ogólne wskazówki montażowe	10
3.2 Miejsce montażu	11
3.3 Przygotowanie montażu urządzenia	11
3.4 Mocowanie listwy mocującej	12
3.5 Montaż urządzenia	12
3.6 Podłączenie wody	13
3.7 Podłączenie elektryczne	13
3.8 Zakończenie montażu	13
3.9 Pierwsze uruchomienie	13
3.10 Przekazanie urządzenia Użytkownikowi	13
4. Alternatywy montażu	14
4.1 Podłączenie elektryczne podtynkowe od dołu	14
4.2 Podłączenie elektryczne natynkowe	14
4.3 Priorytet c.w.u.	15
4.4 Podłączenie pod punktem poboru, podłączenie wodne u góry	15
4.5 Ograniczenie temperatury	15
4.6 Armatury natynkowe	15
5. Dane techniczne i zakresy stosowania	16
5.1 Dane techniczne	16
5.2 Zakresy stosowania	16
6. Usuwanie usterek	17
6.1 Przez Użytkownika	17
6.2 Przez Instalatora / Serwisanta	17
7. Osprzęt dodatkowy	18
7.1 Armatury bezpośredniego poboru	18
7.2 Osprzęt montażowy	18
7.3 Uniwersalna rama montażowa	18
7.4 Zestaw rurek do montażu z przesunięciem	18
7.5 Zestaw rurek do wymiany w miejsce gazowego ogrzewacza wody	18
7.6 Przekaznik priorytetu	18
8. Gwarancja	19
9. Ochrona środowiska	19

AEG Technika Grzewcza dziękuje za zakup ogrzewacza przepływowego. Zakupiliście Państwo produkt wysokiej jakości pochodzący z niemieckiej produkcji.

AEG Technika Grzewcza kładzie już przy rozwoju i produkcji urządzeń duży nacisk na nowoczesne i ekologiczne technologie produkcji. Dzięki unowocześnieniu produkcji ogrzewacze przepływowe AEG należą do najbardziej ekonomicznych urządzeń w swojej klasie.

1. Instrukcja obsługi

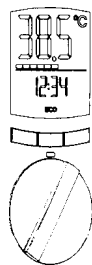
1.1 Opis urządzenia

Ogrzewacz przepływowy DDLE ÖKO TD ogrzewa wodę podczas jej przepływu przez urządzenie. Temperatura wypływającej z ogrzewacza wody może być regulowana bezstopniowo, przy pomocy pokrętła regulacji temperatury, w zakresie od ok. 30°C do ok. 60°C. Przy przepływie wynoszącym ok. 3 l/min system regulacji ogrzewacza włącza odpowiednią moc systemu grzejnego, w zależności od nastawy temperatury i temperatury zimnej wody doprowadzonej do urządzenia.

1.2 Najważniejsze wskazówki w skrócie

1.2.1 Pokrętło regulacji temperatury z wyświetlaczem LCD

Poprzez obracanie pokrętła możliwe jest bezstopniowe nastawianie żądanej temperatury c.w.u., nastawiona temperatura pokazwana jest na wyświetlaczu.



1.2.2 Temperatury zalecane dla oszczędnej eksploatacji

40°C - umywalka, prysznic, wanna

55°C - zlewozmywak

W przypadku niskich temperatur wody dopływającej do ogrzewacza i wysokiej temperaturze żądanej przepływ zostaje automatycznie przydławiony. W ten sposób zapewnione zostaje utrzymanie nastawionej temperatury na stałym poziomie.

1.2.3 Ograniczenie temperatury

Żądane ograniczenie temperatury może być dokonane przy pomocy menu nastaw, na panelu sterującym. Ponadto istnieje możliwość nastawienia również poprzez menu nastaw zabezpieczenia dzieci przed poparzeniem.

1.3 Panel obsługi

1.3.1 Regulacja temperatury bezpośrednio w urządzeniu

Regulacja temperatury odbywa się przy pomocy pokrętła regulacji temperatury lub obu przycisków pamięci 1 i 2. Temperatura zadana może być odczytana na wyświetlaczu ogrzewacza.

1.3.2 Regulacja temperatury przy pomocy pilota zdalnej regulacji temperatury

Pilot zdalnej regulacji temperatury posiada 4 przyciski (+, -, 38°C, 55°C) służące do regulacji temperatury wody wypływającej z urządzenia.

Jeżeli ogrzewacz znajduje się w trybie ECO, to po naciśnięciu jednego z przycisków temperatury funkcja ECO zostaje wyłączona dla następnego poboru wody. Jeżeli ogrzewacz znajduje się w trybie normalnym, możliwe jest stałe ustawienie temperatury, poprzez pilota zdalnej regulacji temperatury.

Możliwe jest powiązanie z urządzeniem do 4 pilotów zdalnej regulacji temperatury (patrz Menu).

1.3.3 Podświetlenie wyświetlacza

Zmiana koloru podświetlenia wyświetlacza ma miejsce przy przejściu z 42,5°C (kolor niebieski) na 43,0°C (kolor czerwony). Podświetlenie wyświetlacza uruchamiane jest przy uruchomieniu elementów obsługowych oraz po osiągnięciu przepływu właściwego (jasne). W trybie gotowości ogrzewacza podświetlenie jest ciemniejsze. Podświetlenie ciemniejsze jest stałą nastawą fabryczną. Podświetlenie jaśniejsze może być przez Użytkownika indywidualnie dopasowywane w menu, od koloru czerwonego do niebieskiego. Po uruchomieniu elementów obsługowych podświetlenie działa przez 30 sek. Podczas poboru wody podświetlenie włączane jest bez zwłoki.

1.3.4 Funkcja ECO

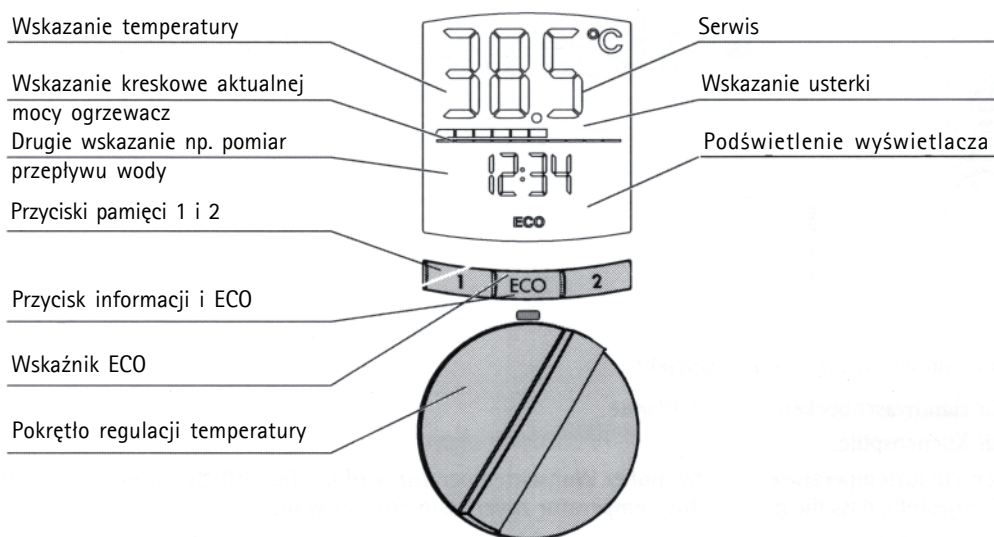
Funkcja ECO włączana i wyłączana jest przyciskiem ECO. Na wyświetlaczu zapala się zielona dioda i pojawia się symbol ECO. Funkcja ECO ogranicza wielkość przepływu do przepływu ekonomicznego i nastawia zadaną temperaturę ECO. Obie wartości mogą zostać dopasowane przez Użytkownika w menu. Nastawą fabryczną jest 38°C i przepływ 8 l/min. Każda nastawa temperatury bezpośrednio na ogrzewaczu (pokrętło regulacji temperatury, przyciski pamięci 1 i 2), która powoduje zmianę temperatury zadanej w stosunku do temperatury ECO prowadzi do wyłączenia funkcji ECO (w przypadku potrzeby funkcja ECO musi zostać ponownie włączona).

Jeżeli temperatura zostanie wybrana poprzez naciśnięcie przycisku pilota zdalnej regulacji temperatury, to funkcja ECO zostanie wyłączona tylko dla następnego poboru wody. Po wyborze temperatury przy pomocy pilota, zmieniona temperatura pokaże się natychmiast na wyświetlaczu. Jeżeli w ciągu 2 minut nie nastąpi pobór wody, ogrzewacz przechodzi ponownie w tryb ECO. W przypadku poboru wody żądana temperatura jest podczas poboru utrzymywana, a przepływ nie zostaje ograniczony. Po 2 minutach od zakończenia poboru ogrzewacz powraca do funkcji ECO.

1.3.5 Funkcje komfortowe

W menu możliwe jest uruchomienie oraz nastawa wartości funkcji komfortowych programu kąpielowego, automatyki ilości wody, zabezpieczenia przed dziećmi, dla wyświetlacza.

1.3.6 Menu

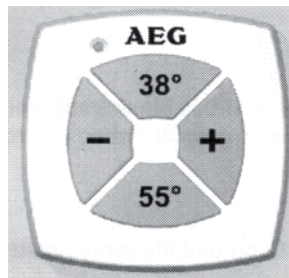


Menu zostaje włączone przez naciśnięcie i przytrzymanie przycisku ECO przez 2 sek. Przez ponowne naciśnięcie przycisku następuje przejście do następnego punktu menu. Poprzez obracanie pokrętła regulacji temperatury nastawiane są wartości lub dokonywany wybór. W celu opuszczenia menu: nacisnąć i przytrzymać przez 2 sekundy przycisk ECO.

1. Temperatura ECO
Zakres nastawy 30°C...60°C
2. Przepływ ECO
Możliwość nastawy ograniczenia przepływu w zakresie 4...15 l/min
3. Jasność niebieskiego podświetlenia wyświetlacza
Możliwość nastawy pomiędzy minimum (ciemne) i maksimum (jasne)
4. Jasność czerwonego podświetlenia wyświetlacza
Możliwość nastawy pomiędzy minimum (ciemne) i maksimum (jasne)
5. Zabezpieczenie przed dziećmi
Możliwość wyboru ON / OFF
Zakres nastawy ON: 31-60°C
6. Program kąpielowy
Możliwość wyboru ON / OFF
Po 3 minutach żądana temperatura jest obniżana o 10°C, w odstępach co 10 sek.
7. Automatyka ilości wody
Po nastawieniu ilości wody, przepływ zmniejszany jest na ok. 4 l/min. Temperatura pozostaje nie zmieniona.
Wybór ON/OFF przy ON: 5...200 litrów
8. Wskazanie dodatkowe
W drugim wierszu wyświetlacza możliwy jest wybór następujących informacji:
Wielkość przepływu w l/min
Zużycie energii w kWh
Zużycie wody w m³
Godzina
Pokazywane informacje mogą być zresetowane, poprzez jednoczesne naciśnięcie przycisków 1 i 2.
9. Godzina
Nastawić godzinę

10. Zdalny przycisk temperatury (pilot zdalnej regulacji temperatury)
 Przcisnąć przycisk 1: włączona faza zapamiętania (wskaźnik miga)
 Nacisnąć dowolny przycisk na pilocie zdalnej regulacji temperatury (miganie ustaje, pilot zdalnej regulacji temperatury zostaje zarejestrowany)
 Nacisnąć przycisk 2: wszystkie piloty zdalnej regulacji temperatury zostaną wyrejestrowane.

1.4 Pilot zdalnej regulacji temperatury



Pilot zdalnej regulacji temperatury należy do zakresu dostawy ogrzewacza.

1.4.1 Dane techniczne

Typ	FFB comfort	
Wymiary (wys/szer/głęb.) bez uchwyty ściennego		50/50/17 mm
Ciężar bez uchwyty ściennego		30 g
Częstotliwość pracy		868,3 MHz
Zasięg w budynkach łącznie ze stropem międzypiętrowym		ok. 25 m
Zakres nastaw temperatury		30°C - 55°C
Rodzaj ochrony wg. EN 60529		Kabina prysznicowa = IPX5 Wanna = IP X7
Typ baterii		CR 2032

Nadajnik jest wodoszczelny i może być używany zarówno podczas brania prysznica, jak i kąpienia się w wannie. Oznakowanie CE potwierdza zgodność z następującymi Dyrektywami:

- Dyrektywa 1999/5/EG/REtTE oraz Zarządzenie dotyczące instalacji radiotechnicznych
- Dyrektywa niskonapięciowa 2006/95/EG
- Dyrektywa przeciwzakłóceńowa 89/336/EWG

1.4.2 Montaż

Nadajnik może zostać zamontowany na ścianie przy pomocy uchwyty ściennego. Uchwyt ścienny można zamontować na ścianie przy użyciu załączonej dwustronnej taśmy przylepnej lub też wkrętu ϕ 3 mm.

1.4.3 Zarejestrowanie nadajnika w ogrzewaczu

Pilota zdalnej regulacji temperatury jest fabrycznie zarejestrowany w ogrzewaczu. Jeżeli przy uruchomieniu nie nastąpi przesył danych, należy wykonać następujące czynności: nacisnąć przycisk 1 w ogrzewaczu (włączona zostaje faza rejestracji, miga wskaźnik w ogrzewaczu), nacisnąć przycisk w pilocie zdalnej regulacji temperatury.

1.4.4 Przekazanie Użytkownikowi

Objasnić Użytkownikowi działanie urządzenia. Zwrócić szczególnie uwagę na bezpieczeństwo użytkowania. Przekazać instrukcję obsługi i instalowania.

1.5 Wskazówki dotyczące bezpieczeństwa



Przy temperaturach wody wypływającej wyższych niż 43°C istnieje niebezpieczeństwo poparzenia!

Niniejszy sprzęt nie jest przeznaczony do użytkowania przez osoby (w tym dzieci) o ograniczonej zdolności fizycznej, czuciowej lub psychicznej, lub osoby o braku doświadczenia lub znajomości sprzętu, chyba że odbywa się to pod nadzorem lub zgodnie z instrukcją użytkowania sprzętu, przekazanej przez osoby odpowiadające za ich bezpieczeństwo.

Należy zwracać uwagę na dzieci, aby nie bawiły się sprzętem – niebezpieczeństwo poparzenia.

1.6 Ważna wskazówka



Niebezpieczeństwo uszkodzenia!

W przypadku wystąpienia przerwy w dopływie wody spowodowanej np. zabezpieczeniem przed zamrażaniem lub pracami przy instalacji wodnej, przed ponownym uruchomieniem ogrzewacza należy bezwzględnie dokonać jego odpowietrzenia.

W tym celu konieczne jest wykonanie następujących czynności:

1. wyłączyć lub wykręcić bezpieczniki
2. podłączony do urządzenia zawór ciepłej wody otwierać i zamykać tak długo, aż ogrzewacz oraz instalacja zimnej wody zostaną odpowietrzone.
3. ponownie włączyć lub wkręcić bezpieczniki.



Nie dokonanie odpowietrzenia ogrzewacza grozi przepaleniem elementu grzejnego.

1.7 Wydajności ciepłej wody użytkowej

Wydajność ciepłej wody użytkowej zmienia się w zależności od pory roku i związanych z tym różnic temperatur zimnej wody zasilającej urządzenie.

Przy temperaturach wody zasilającej wynoszących 6°C, 10°C i 14°C osiągnane są następujące przepływy wody (patrz tabela 1)

ϑ_1 = temperatura zimnej wody zasilającej

ϑ_2 = temperatura wody podmieszanej

ϑ_3 = temperatura wody wypływającej

Temperatura użytkowa

np. do prysznica, mycia rąk, napełniania wanny itd.

Do zlewozmywaka i zastosowaniu armatur termostatycznych

	$\vartheta_2 = 38^\circ\text{C}$			
Moc urządzenia	18 kW	21 kW	24 kW	27 kW
ϑ_1	l/min *			
6°C	8,0	9,4	10,7	12,1
10°C	9,2	10,7	12,3	13,8
14°C	10,7	12,5	14,5	16,1

	$\vartheta_3 = 60^\circ\text{C}$			
Moc urządzenia	18 kW	21 kW	24 kW	27 kW
ϑ_1	l/min *			
6°C	4,8	5,6	6,4	7,2
10°C	5,2	6,0	6,9	7,7
14°C	5,6	6,5	7,5	8,4

* wartości w tabeli w odniesieniu do napięcia 400 V. Wielkości przepływu zależne są od ciśnienia wody i rzeczywistego napięcia elektrycznego.

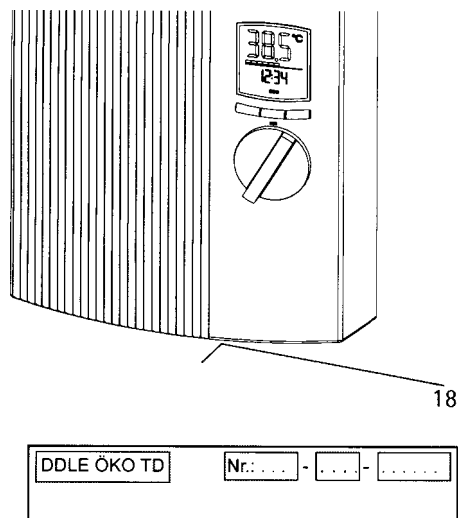
1.8 Zalecane nastawy przy zastosowaniu armatur termostatycznych

W celu zapewnienia prawidłowego funkcjonowania armatury termostatycznej, ogrzewacz przepływowy musi być nastawiony na temperaturę maksymalną (pokrętło regulacji temperatury nastawione w prawo do oporu).

1.9 Pierwsza pomoc w przypadku usterek

- sprawdzić bezpieczniki,
- sprawdzić stopień zabrudzenia i zakamieniania armatur i głowic prysznicowych (patrz także "Usuwanie usterek").

Jeżeli zaistniały problem zgłaszany jest do Zakładu Serwisowego, należy przekazać dane z tabliczki znamionowej, w celu ułatwienia i przyspieszenia pomocy.



1.10 Konserwacja i czyszczenie urządzenia

- !** Prace konserwacyjne jak np. sprawdzenie bezpieczeństwa elektrycznego mogą być wykonywane wyłącznie przez Instalatora / Serwisanta.
- Do utrzymania obudowy ogrzewacza w czystości wystarczy wilgotna ściereczka, zamoczona w roztworze mydła. Nie należy stosować żadnych szorujących lub rozpuszczających środków czystości!
- Osad wapienny zbierający się w wypływie armatur ogranicza przepływ wody i dlatego należy od czasu do czasu wykonać czyszczenie perlatorów i otworów głowic prysznicowych.

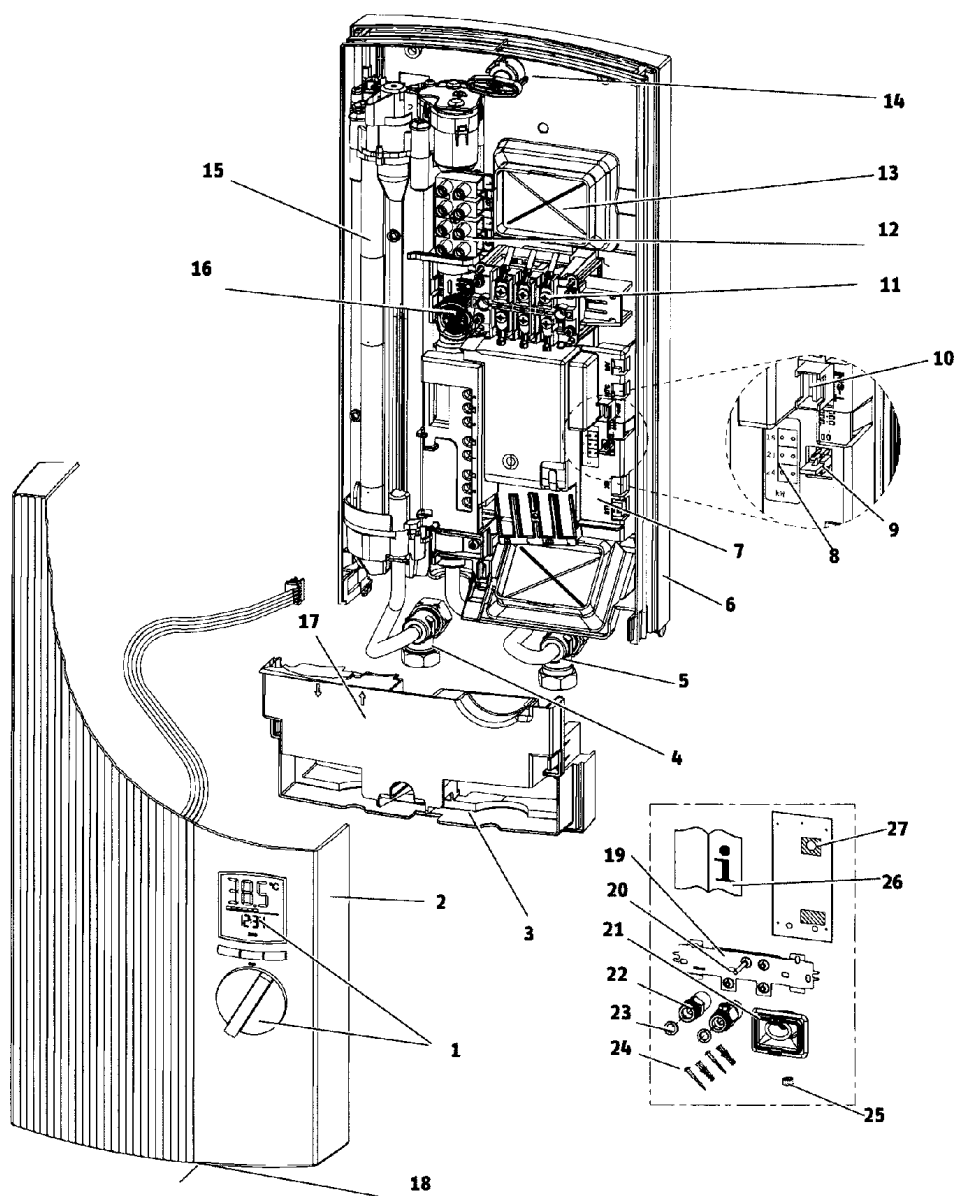
1.11 Instrukcja obsługi i instalowania

- !** Niniejszą instrukcję należy starannie przechować i przekazać nabywcy w przypadku sprzedaży urządzenia. Przy pracach konserwacyjnych lub ewentualnych naprawach udostępnić do wglądu Serwisantowi.

2. Instrukcja montażu (dla Instalatora)

Zainstalowanie urządzenia i podłączenie elektryczne muszą być wykonane przez Instalatora posiadającego uprawnienia, przy uwzględnieniu wskazówek zawartych w niniejszej instrukcji.

2.1 Budowa urządzenia



1.	Pokrętko regulacji temperatury, wyświetlacz LCD i przyciski
2.	Pokrywa urządzenia
3.	Ścianka tylna - część dolna
4.	Przylącze śrubowe ciepłej wody użytkowej
5.	Przylącze śrubowe zimnej wody
6.	Ścianka tylna - część górna
7.	Moduł elektroniczny
8.	Zespół diod LED - wskazania pracy i usterek
9.	Wtyczka przełączania mocy 18/21/24
10.	Gniazdo wtykowe przewodu regulatora temperatury
11.	Ogranicznik ciśnienia bezpieczeństwa (AP 3) z przyciskiem odblokowania
12.	Listwa zaciskowa
13.	Zaślepka do wyłamania w celu elektrycznego podłączenia u góry
14.	Śruba mocująca

15.	Blok grzewczy
16.	Czujnik przepływu
17.	Wtyczka nastawy temperatury zadanej
18.	Tabliczka znamionowa
19.	Listwa wieszaka
20.	Śruba gwintowana do listwy wieszaka
21.	Tulejka kablowa (zasilanie elektryczne u góry / od dołu)
22.	Dwustronny nypel (zimna woda z zaworem odcinającym)
23.	Uszczelki płaskie
24.	Śruby / kołki rozporowe do mocowania do ściany przy natynkowym podłączeniu wody
25.	Zawór nastawczy sterowany silnikiem
26.	Instrukcja obsługi i instalowania
27.	Szablon montażowy
28.	Sitko

2.2 Krótki opis

Elektronicznie regulowany ogrzewacz przepływowy DDLE ÖKO TD jest urządzeniem ciśnieniowym służącym do zaopatrywania w ciepłą wodę użytkową jednego lub kilku punktów poboru wody.

System grzewczy odkrytej grzałki nadaje się szczególnie do wody zawapnionej, lecz również do wody o małej zawartości wapnia (patrz "Zakres stosowania").

2.3 Ważne wskazówki



Powietrze w przewodach zimnej wody może zniszczyć system grzewczy urządzenia lub uruchomić system zabezpieczenia ! W przypadku odcięcia dopływu wody do ogrzewacza np. z powodu mrozu lub prac przy instalacji wodnej, przed ponownym uruchomieniem ogrzewacza należy bezwzględnie wykonać następujące czynności:

1. Wykręcić lub wyłączyć bezpieczniki.
2. Podłączony do urządzenia zawór ciepłej wody otwierać i zamykać tak długo, aż ogrzewacz oraz instalacja zimnej wody zostaną odpowietrzone.
3. Ponownie wkręcić lub włączyć bezpieczniki.

Ogrzewacz DDLE ÖKO TD wyposażony jest w system wykrywania powietrza, który w znacznym stopniu zabezpiecza system grzewczy przed uszkodzeniem. Jeżeli podczas pracy urządzenia pojawią się w nim pęcherzyki powietrza, wyłączy się system grzewczy na okres 1 minuty, co pozwala na zabezpieczenie grzałki przed uszkodzeniem.

2.3.1 Armatury

- Armatura ADEo 70 WD do ogrzewaczy przepływowych - armatura jednouchwytowa z przełączaniem wanna/prysznic nr katalogowy 18 39 34
- możliwe jest zastosowanie dostępnych w handlu armatur ciśnieniowych
- ciśnieniowe armatury termostatyczne patrz wskazówka "1.6 Zalecane nastawy"
- należy przestrzegać wszystkich informacji zawartych w niniejszej instrukcji, ponieważ dostarczają one wskazówek dotyczących bezpieczeństwa, obsługi instalowania i konserwacji urządzenia.

2.4 Przepisy i zalecenia



Przy instalowaniu urządzenia należy przestrzegać Polskich Norm, danych znajdujących się na tabliczce znamionowej oraz zaleceń lokalnego Zakładu Energetycznego.

Przepisy i zalecenia

- Montaż (instalacja wodna i instalacja elektryczna) oraz pierwsze uruchomienie i konserwacja opisywanego urządzenia powinny być wykonane jedynie zgodnie z niniejszą instrukcją, przez Instalatora posiadającego odpowiednie uprawnienia.
 - Niezawodna praca i bezpieczeństwo pracy urządzenia zapewnione są tylko przy zastosowaniu przeznaczonych dla tego urządzenia oryginalnych części zamiennych i osprzętu dodatkowego
 - Należy przestrzegać Polskich Norm oraz wymagań i zaleceń lokalnego Zakładu Energetycznego
 - Zwrócić Użytkownikowi uwagę na możliwe zagrożenia (poparzenie)
 - Przestrzegać danych zawartych na tabliczce znamionowej
- Elektryczna oporność właściwa wody nie może być niższa od wartości podanej na tabliczce znamionowej urządzenia. Przy wodnej sieci układu elektroenergetycznego uwzględniać należy najniższy opór elektryczny wody (patrz pkt. "Zakres stosowania"). Elektryczną oporność właściwą wody lub elektryczną przewodność wody określi lokalny Zakład Wodociągowy.
- Urządzenie, należy zamontować w zamkniętych, nie narażonych na mróz pomieszczeniach. Zdemontowane ogrzewacze przechowywać w pomieszczeniach nie narażonych na mróz z uwagi na resztki wody, jakie zawsze pozostają w urządzeniu.
 - Rodzaj zabezpieczenia IP 25 (ochrona strugoszczelna) zapewniony jest wyłącznie przy prawidłowym zamontowaniu tulejki przewodu.

2.4.1 Instalacja wodna

Materiały instalacji wodnej:

- Rurociąg zimnej wody
stal, miedź lub rury z tworzywa sztucznego
- Rurociąg ciepłej wody:

miedź, systemy z tworzywa sztucznego z odpowiednim atestem*

* przy ogrzewaczach przepływowych mogą być osiągnięte temperatury pracy do maks. 60°C. W przypadku awarii możliwe jest w instalacji krótkotrwale przekroczenie obciążeń maks. 95°C / 1,2 MPa. Stosowane systemy rur z tworzywa sztucznego muszą być przystosowane do takich warunków pracy.

- zastosowanie zaworu bezpieczeństwa nie jest konieczne
- niedopuszczalne jest stosowanie armatur bezciśnieniowych!
- armatury termostatyczne patrz pkt. "1.6 Zalecane nastawy"

2.4.2 Instalacja elektryczna

- tylko podłączenie elektryczne stałe
- urządzenie musi mieć możliwość odłączenia od sieci elektrycznej na wszystkich biegunach na odległość co najmniej 3 mm np. poprzez bezpieczniki, przekaźniki itp.

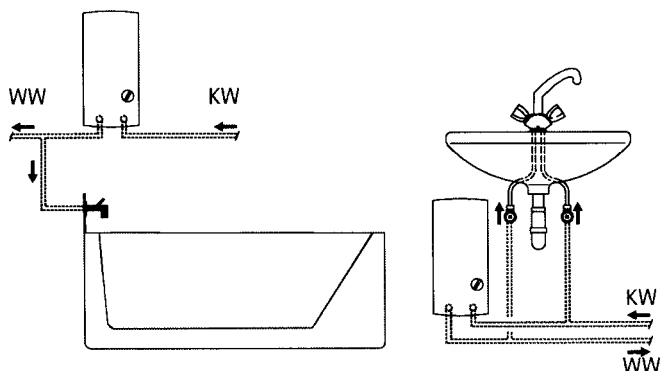
3. Montaż standardowy

Podłączenie elektryczne: podtynkowe u góry; podłączenie wody: podtynkowe

3.1 Ogólne wskazówki montażowe

Urządzenie jest fabrycznie przystosowane do podłączenia elektrycznego podtynkowego - u góry, do elektrycznej instalacji podtynkowej

- możliwość montażu nad - lub pod punktem poboru wody



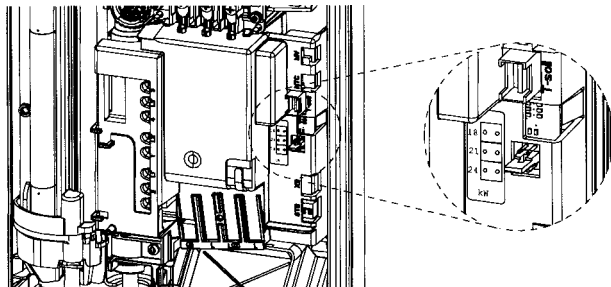
- podłączenie wody podtynkowe - śrubowe
- podłączenie elektryczne podtynkowe w górnym obszarze urządzenia

3.1.1 Ważne wskazówki do przełączania mocy w ogrzewaczach DDLE ÖKO TD 18/21/24

Urządzenie jest fabrycznie nastawione na moc 21 kW. W celu zmiany mocy należy wykonać następujące czynności:

- przełożenie wtyczki kodującej

Wtyczka kodująca musi być wetknięta odpowiednio do wybranej mocy. Możliwe moce i zabezpieczenie elektryczne patrz "Dane techniczne". Nastawioną moc należy zakreślić na tabliczce znamionowej.

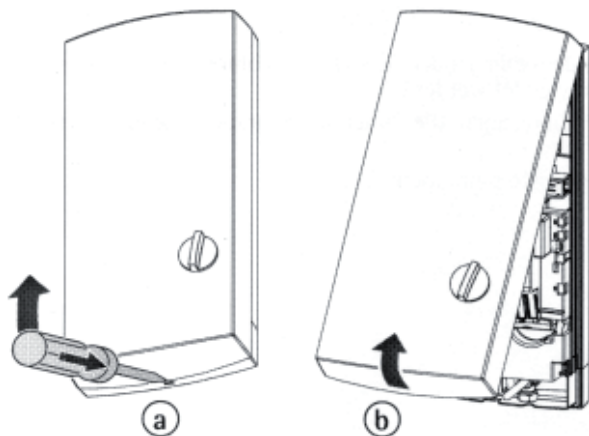


3.2 Miejsce montażu

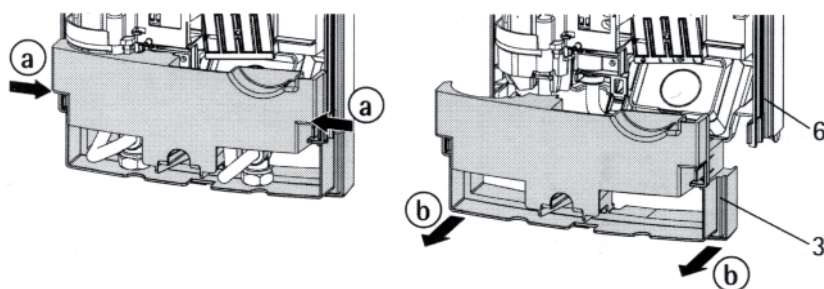
Ogrzewacz należy zamontować na stałe do ściany, w pomieszczeniu zabezpieczonym przed temperaturami ujemnymi.

3.3 Przygotowanie montażu urządzenia

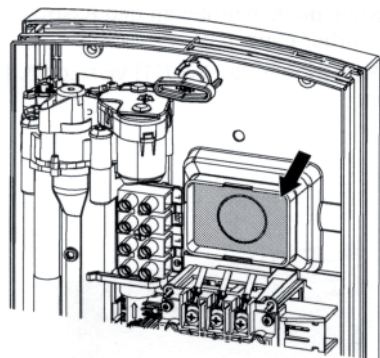
- otworzyć urządzenie
 - a przy pomocy śrubokręta odblokować zabezpieczenie
 - b podnieść i usunąć pokrywę



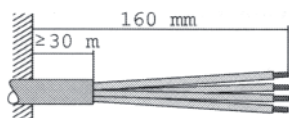
- zdjąć dolną część ścianki tylnej
 - a wcisnąć oba zatrzaski
 - b zdjąć do przodu dolną część ścianki tylnej



- wyłamać w ścianie tylnej zaślepkę tulejki kablowej.
W przypadku jeżeli wyłamana została nieprawidłowa zaśleпка do tulejki kablowej należy zastosować nową ściankę tylną.



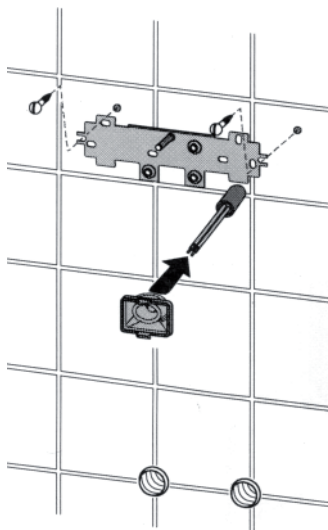
- przewód przyłączeniowy przyciąć na odpowiednią długość



- usunąć zaślepki transportowe z króćców wodnych ogrzewacza

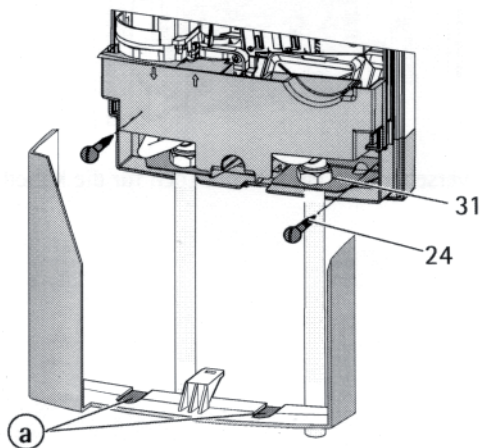
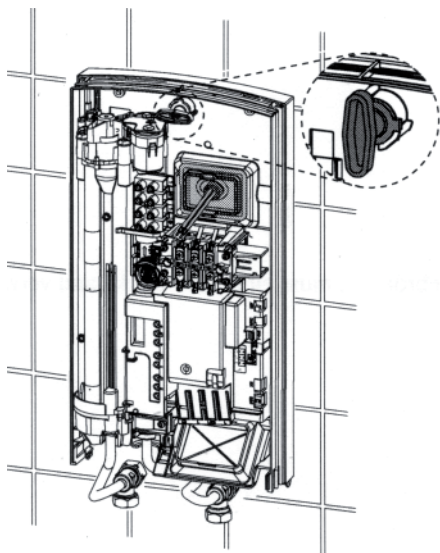
3.4 Mocowanie listwy mocującej

- zaznaczyć przy pomocy załączonego szablonu miejsce wiercenia otworów do listwy mocującej (można wykorzystać listwę istniejącą i pasującą lub listwę AEG)
- listwę mocującą przymocować przy pomocy 2 śrub i kołków mocujących (nie należą do zakresu dostawy) dobranych odpowiednio do konstrukcji i materiału ściany.
- dostarczone bolce gwintowane wkręcić w listwę mocującą



3.5 Montaż urządzenia

- uszczelnnić i wkręcić nypły dwustronne
- tulejkę kablową (4) nasunąć na elektryczny przewód przyłączeniowy
- przesunąć ściankę tylną przez śrubę gwintowaną i tulejkę kablową. Przeciągnąć przy użyciu szczypiec tulejkę kablową przy zatrzaskach w tylnej ściance i zatrzasknąć oba zatrzaski
- wcisnąć mocno ściankę tylną i zabezpieczyć uchwytem mocującym (11). Ogrzewacz może być dodatkowo zamocowany dwoma dodatkowymi śrubami u dołu.

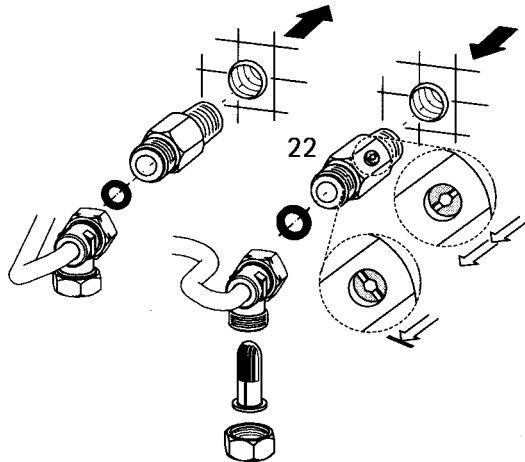


3.6 Podłączenie wody

- przyłącza śrubowe z uszczelkami płaskimi wkręcić na nypie dwustronne. Zwrócić uwagę na prawidłowe położenie przyłączy (nie przekreślić podłączeń bagnetowych w urządzeniu).

Ważne wskazówki:

- starannie przepłukać doprowadzenie zimnej wody
- zawór odcinający w doprowadzeniu zimnej wody (22) nie może służyć do dławienia przepływu!



3.7 Podłączenie elektryczne

- przewód przyłączeniowy podłączyć do listwy zaciskowej (patrz schemat elektryczny)
STB - ogranicznik temperatury bezpieczeństwa
AP3 - ogranicznik ciśnienia bezpieczeństwa

Ważne wskazówki:

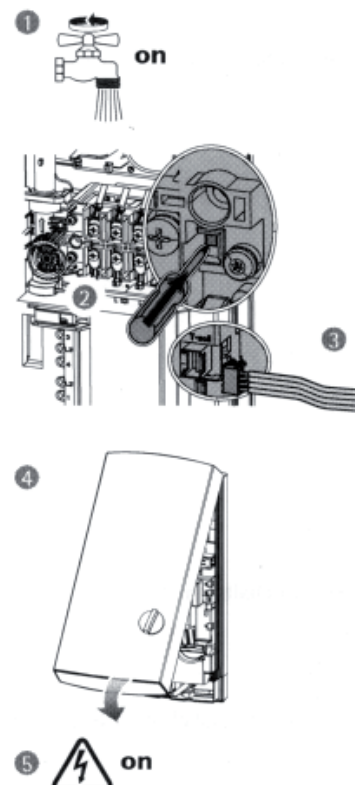
- Rodzaj ochrony IP 25 (ochrona strugoszczelna) jest zapewniona tylko w przypadku prawidłowego założenia tulejki kablowej i uszczelnieniu przewodu
- Ogrzewacz musi być bezwzględnie podłączony do przewodu ochronnego
- W przypadku przewodu przyłączeniowego o polu przekroju $> 6 \text{ mm}^2$ należy powiększyć otwór w tulejce kablowej

3.8 Zakończenie montażu

Zatrzasnąć dolną część ścianki tylnej.

3.9 Pierwsze uruchomienie (może być dokonane tylko przez Instalatora / Serwisanta)

- 1 Napełnić i odpowietrzyć ogrzewacz. Uwaga niebezpieczeństwo pracy na sucho!
Wszystkie podłączone do ogrzewacza armatury otwierać i zamykać tak długo, aż w instalacji i ogrzewaczu nie będzie znajdowało się powietrze. Patrz wskazówka "Ważne wskazówki"
- 2 Uaktywnić ogranicznik ciśnienia AP3!
Ogrzewacz dostarczany jest z nieaktywnym ogranicznikiem ciśnienia bezpieczeństwa (wcisnąć przycisk odblokowania)
- 3 Wetknąć w elektronikę wtyczkę przewodu regulatora temperatury!
- 4 Założyć i zatrzasnąć pokrywę urządzenia!
Sprawdzić prawidłowe zamknięcie pokrywy na ściance tylnej.
- 5 Włączyć napięcie elektryczne!
- 6 W celu kalibracji temperatury pokrętko regulacji temperatury przekreślić do oporu w prawo i do oporu w lewo.
- 7 Sprawdzić działanie ogrzewacza!



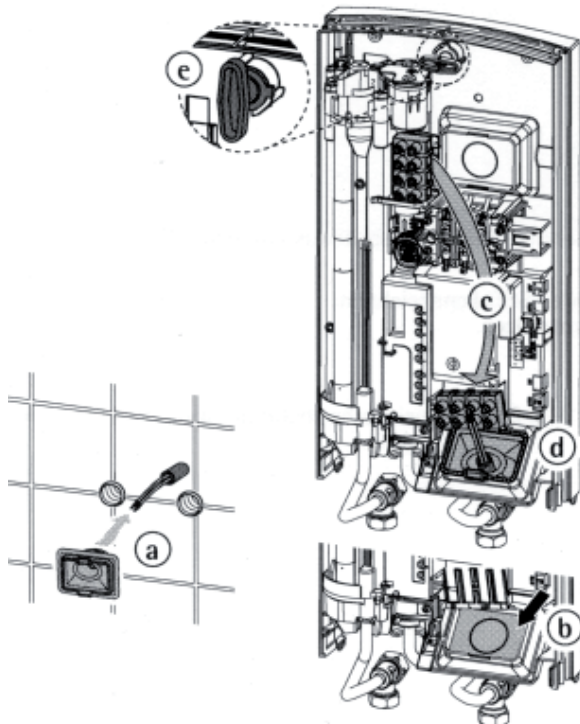
3.10 Przekazanie urządzenia Użytkownikowi

Po dokonaniu uruchomienia należy zapoznać Użytkownika z zasadami bezpiecznej eksploatacji, zwrócić uwagę na możliwość poparzenia w przypadku nastawienia wysokich temperatur i przekazać instrukcję montażu i obsługi

4. Alternatywa montażu dla Instalatora

Podłączenie elektryczne podtynkowe od dołu, przekaźnik priorytetu; montaż pod punktem poboru, podłączenie wody - u góry; podłączenie wody natynkowej.

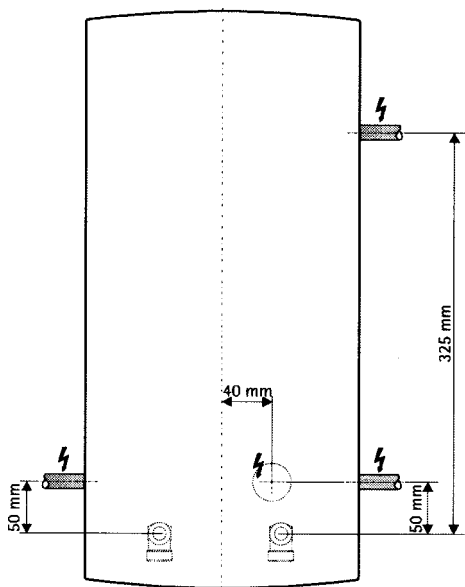
4.1 Podłączenie elektryczne podtynkowe od dołu



- a Nasunąć tulejkę kablową na przewód przyłączeniowy
- b Wyłamać w tylnej ściance zaślepkę na tulejkę kablową
- c Przenieść listwę zaciskową z góry na dół. W tym celu wykręcić śrubkę i przymocować nią listwę na dole.
- d przesunąć ściankę tylną przez śrubę gwintowaną i tulejkę kablową. Przeciągnąć przy użyciu szczypiec tulejkę kablową przy zatrzaskach w tylnej ściance i zatrzasknąć oba zatrzaski.
- e wcisnąć mocno ściankę tylną i zabezpieczyć uchwytem mocującym.

4.2 Podłączenie elektryczne natynkowe

w ściance tylnej wyciąć lub wyłamać otwór do poprowadzenia przewodu przyłączeniowego.



- w przypadku elektrycznego podłączenia natynkowego rodzaj ochrony zmienia się na IP 24 (ochrona bryzgoszczelna)

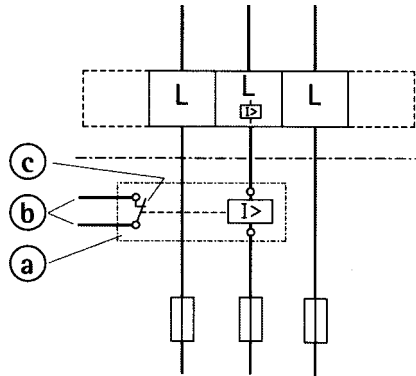


Uwaga:
Dokonać zmiany na tabliczce znamionowej poprzez przekreślenie IP 25 i zaznaczenie krzyżykiem kratki z IP 24.

4.3 Priorytet c.w.u.

W przypadku eksploatacji ogrzewacza przepływowego w połączeniu np. z piecami akumulacyjnymi, ogrzewacz przepływowy otrzymuje priorytet działania. W tym celu należy zainstalować przełącznik priorytetu:

LR 1-A



- a przełącznik priorytetu (patrz pkt. "Osprzęt dodatkowy")
- b przewód sterujący do przełącznika 2. urządzenia (np. pieca akumulacyjnego)
- c styk sterujący otwiera się w przypadku pracy ogrzewacza przepływowego, uniemożliwiając włączenie się w tym czasie pieca akumulacyjnego

Przełącznik priorytetu może być podłączony tylko do środkowej fazy urządzenia - listwy zaciskowej.

4.4 Podłączenie pod punktem poboru, podłączenie wodne u góry

Podłączenie pod punktem poboru z króćcami znajdującymi się u góry jest możliwe przy zastosowaniu dodatkowego zestawu rurek (nr katalogowy 18 44 21). Wylamać w tylnej ściance otwory do poprowadzenia rurek wodnych i zamontować zestaw rurek.

4.5 Ograniczenie temperatury

Możliwe jest nastawienie ograniczenia temperatury w zakresie od 31°C do 60°C.

4.6 Armatury natynkowe

Armatura natynkowa AEG ADEo 70 WD N (nr katalogowy 18 39 34)

- zamontować zaślepki G 1/2 wraz z uszczelkami (a) - (należą do zakresu dostawy armatury ADEo 70 WD)
- zamontować armaturę
- włożyć wspornik blaszany w dolną część ścianki tylnej. Wspornik należy do zakresu dostawy armatury i jest niezbędny w celu utrzymania rurek armatury w określonej pozycji i zabezpieczenia przed wilgocią (M 31)
- wsunąć rurki armatury od góry we wspornik i ściankę tylną
- wolny koniec rurek wetknąć w armaturę
- dolną część ścianki tylnej wraz ze wspornikiem i rurkami zatrasnąć wraz z górną częścią ścianki tylnej
- rurki przyłączeniowe przykręcić do ogrzewacza

Do takiej instalacji należy przygotować pokrywę ogrzewacza:

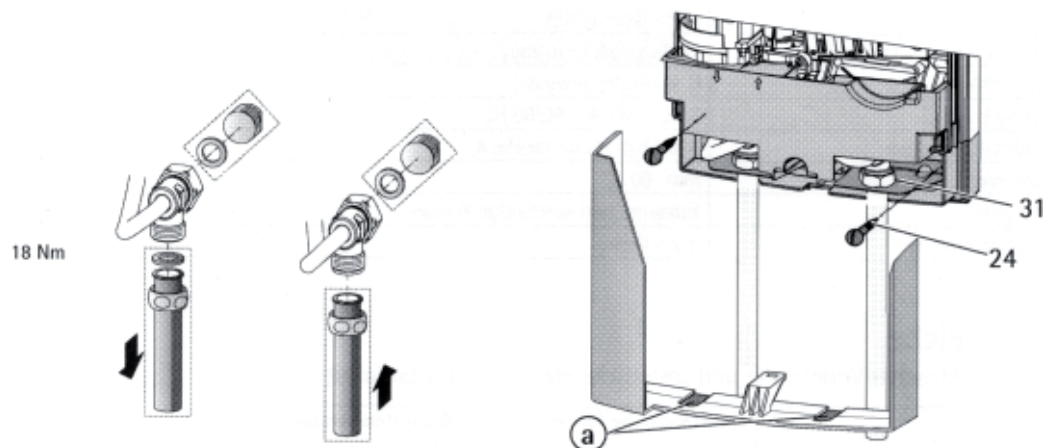
Wylamać otwory przelotowe w pokrywie ogrzewacza, ew. wyrównać piłnikiem

Mocowanie urządzenia:

Ściankę tylną przymocować w dolnym obszarze dwiema dodatkowymi śrubami.

Montaż pokrywy:

Pokrywę ogrzewacza zawiesić u góry, nasunąć u dołu na ściankę tylną i zatrasnąć. Sprawdzić czy pokrywa jest prawidłowo nałożona na ściankę tylną.



5. Dane techniczne i zakresy stosowania

5.1 Dane techniczne (patrz dane na tabliczce znamionowej)

Typ	DDLE ÖKO TD	18	18 / 21 / 24			27
Moc nominalna	kW	18	18	21	24	27
Prąd nominalny	A	26,0	28,5	30,3	34,6	39,0
Zabezpieczenie	A	25	32	32	35	40
Przełączanie mocy		nie	tak	tak	tak	nie
Strata ciśnienia:	MPa(bar) / l/min	0,08(0,8) / 5,2	0,08(0,8) / 5,2	0,1(1,0) / 6,0	0,13(1,3) / 6,9	0,16(1,6) / 7,7
Ograniczenie przepływu		odbywa się automatycznie				
Pojemność nominalna	l	0,4				
Konstrukcja		ciśnieniowa				
Nadciśnienie nominalne	MPa (bar)	1 MPa (10)				
Ciężar	kg	3,6				
Klasa ochrony zgodnie z VDE		1				
Rodzaj ochrony		IP 25 (ochrona strugoszczelna)				
Certyfikaty		patrz tabliczka znamionowa urządzenia				
Przyłącze wody		G 1/2 gwint zewnętrzny				
Przyłącze elektryczne		3/PE ~ 400 V 50/60 Hz				
System grzejny		odkryta grzałka 900 Ωcm (patrz tabela 4)				
Maks. temp. zimnej wody doprowadzonej	°C	maks. 60				
Zastosowanie		zarówno do wody zawapnionej jak i nie zawierającej wapnia				
Przepływ włączeniowy		≥ 2,5 l/min				

Tabela 3

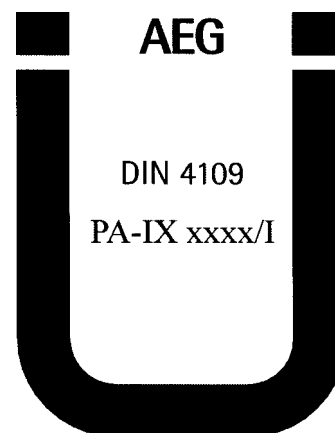
5.2 Zakresy stosowania

Zakresy stosowania ogrzewaczy przepływowych w odniesieniu do elektrycznej oporności właściwej wody / specyficznej przewodności elektrycznej

Dane jako	Zakres stosowania dla różnych temperatur odniesienia		
	Dane wg. normy przy 15°C	przy 20°C	przy 25°C
elektryczna oporność właściwa	≥ 900 Ω cm	≥ 800 Ω cm	≥ 735 Ω cm
specyficzna przewodność elektryczna	≤ 111 mS/m	≤ 125 mS/m	≤ 136 mS/m
specyficzna przewodność elektryczna	≤ 1110 μS/cm	≤ 1250 μS/cm	≤ 1360 μS/cm

Tabela 4

Wskazówka: wartości elektrycznej oporności właściwej lub przewodności elektrycznej wyliczane są regionalnie w zależności od temperatury. Fakt ten należy uwzględnić przy ocenie.



6. Usuwanie usterek

6.1 Usuwanie usterek przez Użytkownika

Usterka	Przyczyna	Usuwanie
Nie włączają się grzałki pomimo całkowicie otwartej armatury	- brak napięcia	Użytkownik / Instalator / Serwisant: skontrolować bezpieczniki w instalacji domowej
	Nie został osiągnięty przepływ włączeniowy. Zabrudzenie lub zakamienianie perlatorów lub głowic prysznicowych	Użytkownik / Instalator / Serwisant: wyczyścić lub odkamienić
	Uszkodzony system grzejny	Instalator / Serwisant: Zmierzyć oporność grzałek, ew. wymienić grzałki
Chwilowo zimna woda	Zadziałał system wykrywania pęcherzyków powietrza i wyłączył chwilowo grzałki	Po upływie jednej minuty ogrzewacz włączy się ponownie.
Zbyt mały przepływ	Włączony jest tryb ECO (wartość graniczna została nastawiona na mniejszą wielkość)	Wyłączyć tryb ECO (ew. dopasować wartość graniczną)
	Zakamienione głowice prysznicowe / perlatory	Odkamienić ew. wymienić

Tabela 5

6.2 Usuwanie usterek przez Instalatora / Serwisanta

Usterka	Przyczyna	Usuwanie
Zbyt mały przepływ	Zabrudzenie	Wyczyścić sitko
	Uszkodzony zawór nastawczy z silnikiem	Sprawdzić i ew. wymienić zawór
Stałe wskazanie błędu na wyświetlaczu	Uszkodzony czujnik / elektronika	Przeanalizować dalej błąd w menu serwisowym
	Zakłócenie w komunikacji pomiędzy panelem obsługi i regulacją	Sprawdzić panel sterujący i przewód łączący.
Nie działa całkowicie wyświetlacz LCD	Brak napięcia sieci	Sprawdzić bezpieczniki w instalacji domowej
	Nie podłączony przewód panelu sterującego	Wetknąć przewód
	Zadziałał ogranicznik AE3	Usunąć przyczynę usterki. Przepłukać system grzejny, aby uniknąć przegrzania systemu. Wcisnąć przycisk ogranicznika AE 3.
	Uszkodzona elektronika	Sprawdzić i ew. wymienić elektronikę
Ogrzewanie nie włącza się / brak ciepłej wody	Uszkodzony lub nie podłączony czujnik przepływu	Sprawdzić podłączenie czujnika przepływu; w trybie serwisowym sprawdzić pomiar przepływu
Wskazanie błędu tylko podczas poboru wody	Brak jednej fazy	Sprawdzić bezpieczniki w instalacji domowej
	Błąd w elektronice zabezpieczającej	Wetknąć przewód AE w; sprawdzić AE 3
	Temperatura doprowadzonej zimnej wody > 55°C	Obniżyć temperaturę zimnej wody.
Chwilowy brak ciepłej wody	Aktywny program kąpielowy	Wyłączyć program kąpielowy
	Krótkotrwałe zakłócenie przepływu	Urządzenie powróci automatycznie do pracy, gdy powróci wystarczający przepływ
	Zadziałał system wykrywania pęcherzyków powietrza (zimna woda przez ok. 1 min)	Po upływie jednej minuty ogrzewacz włączy się ponownie automatycznie.

Tabela 6

7. Osprzęt dodatkowy

7.1 Armatura do poboru bezpośredniego

ADEo 70 WD - jednouchwytywa armatura mieszająca z przełączaniem wanna / prysznic
Nr katalogowy 18 39 34

7.2 Osprzęt montażowy

Zestaw rurek do montażu pod punktem poboru UT 104
Nr katalogowy 18 44 21
Przyłącza wodne ze śrubunkiem zaciskowym 12 mm

7.3 Uniwersalna rama montażowa

Nr katalogowy 22 77 01

Składająca się z:

- ramy montażowej
- okablowania elektrycznego

Zestaw ten zapewnia wolną przestrzeń 30 mm pomiędzy tylną ścianką ogrzewacza a ścianą instalacyjną.

Umożliwia to podtynkowe podłączenie elektryczne w dowolnym miejscu, za urządzeniem. Głębokość ogrzewacza zwiększa się o 30 mm. Przy zastosowaniu tego zestawu zmienia się rodzaj ochrony na IP 24 (bryzgoszczelna)

7.4 Zestaw rurek do montażu z przesunięciem

Nr katalogowy 22 77 02

- uniwersalnej ramy montażowej (opis techniczny patrz nr katalogowy 22 77 01)
- kolanek do pionowego przesunięcia ogrzewacza o 90 mm w stosunku do przyłącza wody

7.5 Zestaw rurek do wymiany w miejsce gazowego ogrzewacza wody

Nr katalogowy 22 77 03

Składający się z:

- uniwersalnej ramy montażowej (opis techniczny patrz nr katalogowy 22 77 01)
- kolanek do instalacji do istniejących przyłączy dla gazowego ogrzewacza wody (zimna woda z lewej strony, ciepła woda z prawej strony)

7.6 Przekaznik priorytetu

Nr katalogowy 00 17 86

Priorytetowe włączanie przepływowego ogrzewacza wody przy jednoczesnej pracy pieców akumulacyjnych. Podłączenie przekaznika priorytetu LR 1-A, patrz rysunek str. 15.

8. Gwarancja

Gwarancja obejmuje tylko obszar kraju w którym urządzenie zostało zakupione. Naprawy gwarancyjne należy zgłaszać do Zakładu Serwisowego wymienionego w karcie gwarancyjnej.

Montaż, podłączenie elektryczne oraz konserwacja urządzenia mogą być wykonane wyłącznie przez uprawnionego Instalatora. Producent nie bierze odpowiedzialności za uszkodzenia urządzeń wynikłe z montażu i / lub użytkowania niezgodnego z niniejszą instrukcją montażu i obsługi.

9. Ochrona środowiska

Prosimy o współpracę w zakresie przestrzegania zasad ochrony środowiska naturalnego. W tym celu należy usunąć opakowanie zgodnie z obowiązującymi przepisami o surowcach wtórnych.

- Wszystkie elementy kartonowe są wykonane z makulatury i mogą być wykorzystane jako surowiec wtórny.
- Folie wykonane są z polietylenu (PE), wkładki z polistyrolu (PS), zaś klamry z polioxymetylenu (POM).
- Wszystkie materiały mogą służyć jako surowce wtórne.

Przetwarzanie zużytych urządzeń elektrycznych i elektronicznych.



Urządzenia oznakowane znakiem przekreślonego kołowego pojemnika na śmieci nie mogą być umieszczane w tych pojemnikach i muszą być oddzielnie składowane i utylizowane.

Przetwarzanie zużytych urządzeń elektrycznych i elektronicznych musi odbywać się zgodnie z obowiązującymi w tym zakresie przepisami.

Przepływowe ogrzewacze wody użytkowej nie podlegają postanowieniom Ustawy o zużytych urządzeniach elektrycznych i elektronicznych i z tego powodu nie mogą być bezpłatnie odbierane od Użytkownika, lecz muszą być przekazywane przez Użytkownika bezpośrednio do zakładów zajmującym się przetwarzaniem.

Tylko w ten sposób zapewniona zostaje pomoc gospodarstw domowych w ochronie środowiska naturalnego.